

K 28 GI - 8 Ohm

Art. No. 2830



2,8 cm (1,1") Kleinlautsprecher mit Kunststoffmembran und rundem Kunststoffkorb. Geringe Baugröße, deshalb geeignet zur Signalausgabe in Geräten, in denen wenig Platz zur Verfügung steht. Der Anschluss erfolgt über rückseitig angebrachte Federkontakte.

*) IP-Schutzklasse für Frontseite bei Einbau in ein abgedichtetes Gehäuse
**) 1 m Wasserhöhe, 48 h

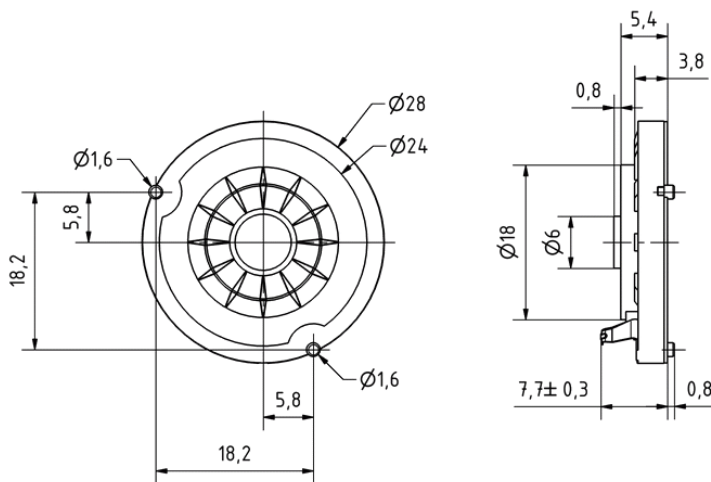
2.8 cm (1.1") miniature speaker with polycarbonate membrane and round plastic basket. Thanks to its dimension, suitable for signal output in equipment, where space is at a premium. Connection via spring contacts on rear side.

*) IP protection class for front side when built into a sealed enclosure
**) 1 m height of water, 48 h

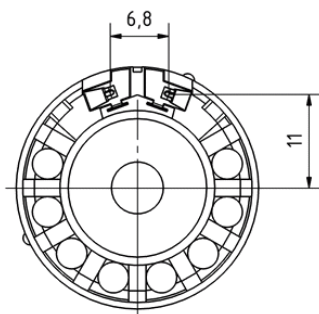
14.06.2016

K 28 GI - 8 Ohm

Art. No. 2830



K 28 GI
04.08.2016



Technische Daten / Technical data

Nennbelastbarkeit Rated power	0,5 W
Musikbelastbarkeit Maximum power	1 W
Nennimpedanz Z Nominal impedance Z	8 Ohm
Übertragungsbereich Frequency response	500–7000 Hz
Mittlerer Schalldruckpegel Mean sound pressure level	84 dB (1 W/1 m)
Resonanzfrequenz fs Resonance frequency fs	730 Hz
Gewicht netto Net weight	0,006 kg
Anschlüsse Connections	Federkontakte / spring contacts
Schutzklasse Protective system	IP 65 *) IP 68 **) **)
Temperaturbereich Temperature range	–40 ... 85 °C

